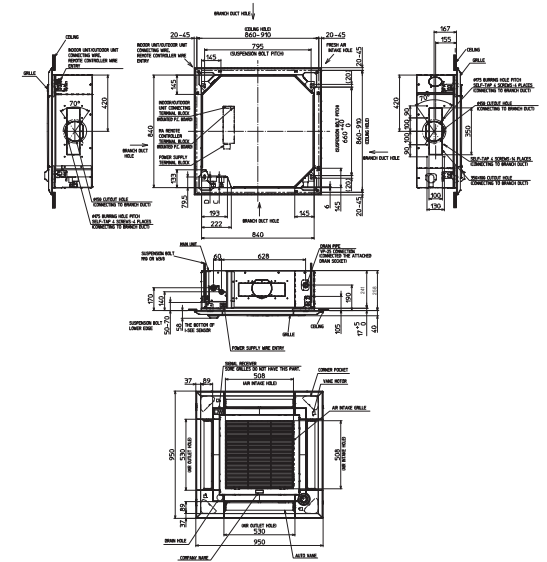
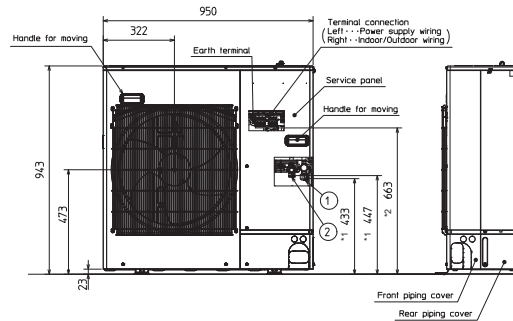
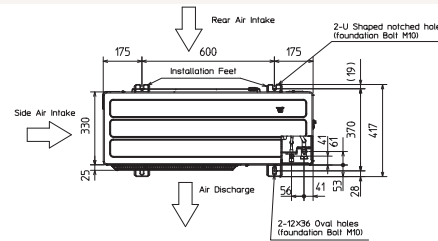


Productfiche

PUZ-ZM60VHA2 | PLA-ZM60EA2 | PLP-6EA | PAR-41MAA

Buitenunit		PUZ-ZM60VHA2		
Binnenunit		PLA-ZM60EA2		
Set	Koeling	Nominale capaciteit	kW 6,1 (2,7~6,5)	
		Opgenomen vermogen	kW 1,452	
		SEER of $\eta_{s,c}$	7,2	
	Verwarming	Seizoensenergieklasse	A++	
		Jaarlijks energieverbruik	kWh 296	
		Nominale capaciteit	kW 7,0 (2,8~8,2)	
Specificaties	Koeling	Opgenomen vermogen	kW 1,707	
		SCOP of $\eta_{s,h}$	4,6	
		Seizoensenergieklasse	A++	
	Verwarming	Jaarlijks energieverbruik	kWh 1339	
		Capaciteit bij -10°C	kW 4,3 (1,7~5,0)	
		Afmetingen (B x D x H)	mm 950 x 330 x 943	
Koeltechnische gegevens	Koeling	Gewicht	kg 67,0	
		Geluidsvermogen	dB(A) 67	
		Geluidsdruk	dB(A) 47	
		Luchtvolume	m ³ /u 3.300	
		Toepassingsgebied	°C -15~46	
		Verwarming	Geluidsdruk	dB(A) 49
	Verwarming	Luchtvolume	m ³ /u 3.300	
		Toepassingsgebied	°C -20~+21	
		Diameter vloeistof- & gasleiding	" 3/8 - 5/8	
		Maximale leidinglengte	m 55	
		Maximaal hoogteverschil	m 30	
		Koelmiddel	R32	
Elektrische gegevens	Hoeveelheid koelmiddel	kg 2,8		
	CO ₂ -equivalent	ton 1,890		
	Koelmiddelvoervulling voor	m 30		
	Navulhoeveelheid koelmiddel	g/m 40		
	Maximale koelmiddelvulling	kg 3,6		
	CO ₂ -equivalent bij max. koelmiddelvulling	ton 2,430		
Specificaties	Afmetingen (B x D x H)	mm 840 x 840 x 258		
	Gewicht	kg 21,0		
	Koeling	Geluidsvermogen	dB(A) 54	
Specificaties rooster	Koeling	Geluidsdruk	dB(A) 27-29-31-32	
		Luchtvolume	m ³ /u 720-840-960-1080	
		Verwarming	Geluidsdruk	dB(A) 27-29-31-32
	Elektrische gegevens	Verwarming	Luchtvolume	m ³ /u 720-840-960-1080
			Beschikbare statische druk	Pa 0
			Afmetingen (B x D x H)	mm 950 x 950 x 40
Elektrische gegevens	Gewicht	kg 5,0		
	Voedingsspanning	V,f;Hz Via de buitenunit		
	Voedingskabel	mm ² -		
	Afzekering	A -		
Communicatiekabel	mm ² 4G 2,5			



Fiche produit

PUZ-ZM60VHA2 | PLA-ZM60EA2 | PLP-6EA | PAR-41MAA



Unité extérieure		PUZ-ZM60VHA2		
Unité intérieure		PLA-ZM60EA2		
Set	Froid	Capacité nominale kW	6,1 (2,7~6,5)	
		Puissance absorbée kW	1,452	
		SEER ou $\eta_{s,c}$	7,2	
		Classe énergétique saisonnier	A++	
		Consommation annuelle d'énergie kWh	296	
Set	Chauffage	Capacité nominale kW	7,0 (2,8~8,2)	
		Puissance absorbée kW	1,707	
		SCOP ou $\eta_{s,h}$	4,6	
		Classe énergétique saisonnier	A++	
		Consommation annuelle d'énergie kWh	1339	
Spécifications	Froid	Puissance à -10°C kW	4,3 (1,7~5,0)	
		Dimensions (L x P x H) mm	950 x 330 x 943	
		Poids kg	67,0	
		Puissance acoustique dB(A)	67	
		Pression acoustique dB(A)	47	
		Débit d'air m ³ /h	3.300	
		Plage de fonctionnement °C	-15~46	
		Chauffage	Pression acoustique dB(A)	49
Débit d'air m ³ /h	3.300			
Plage de fonctionnement °C	-20~+21			
Données frigorifiques	Unité extérieure	Diamètre conduite liquide & gaz "	3/8 - 5/8	
		Longueur maximale m	55	
		Dénivellation maximale m	30	
		Type de fluide frigorigène	R32	
		Précharge de fluide frigorigène kg	2,8	
		Précharge de fluide frigorigène pour m	30	
		Volume de mise à niveau du fluide frigorigène g/m	40	
		Équivalent CO ₂ tonnes	1,890	
		Charge de fluide frigorigène maximale kg	3,6	
		Équivalent CO ₂ en charge maximale tonnes	2,430	
Données électriques	Unité extérieure	Alimentation électrique V;ph;Hz	230;1;50	
		Câble d'alimentation mm ²	3G 4	
		Taille de fusible recommandée A	25	
Spécifications	Unité intérieure	Dimensions (L x P x H) mm	840 x 840 x 258	
		Poids kg	21,0	
		Froid	Puissance acoustique dB(A)	54
			Pression acoustique dB(A)	27-29-31-32
		Chauffage	Débit d'air m ³ /h	720-840-960-1080
			Pression acoustique dB(A)	27-29-31-32
		Débit d'air m ³ /h	720-840-960-1080	
		Pression statique disponible Pa	0	
Spécifications grille	Unité intérieure	Dimensions (L x P x H) mm	950 x 950 x 40	
		Poids kg	5,0	
Données électriques	Unité intérieure	Alimentation électrique V;ph;Hz	Via l'unité extérieure	
		Câble d'alimentation mm ²	-	
		Taille de fusible recommandée A	-	
Câble de communication mm ²	4G 2,5			

